

UDC

中华人民共和国国家标准



P

GB 50177 - 20XX

氢气站设计标准

Design standard for hydrogen station

征求意见稿

XXXX-XX-XX 发布

XXXX-XX-XX 实施

中华人民共和国住房和城乡建设部
中华人民共和国国家质量监督检验检疫总局

联合发布

中华人民共和国国家标准

氢气站设计标准

Design standard for hydrogen station

GB 50177 – 20XX

主编部门：中华人民共和国工业和信息化部
批准部门：中华人民共和国住房和城乡建设部
施行日期：20XX年XX月XX日

中国计划出版社

XXXX 北 京

中华人民共和国住房和城乡建设部公告

2022年第XXX号

住房和城乡建设部关于发布国家标准
《氢气站设计标准》的公告

现批准《氢气站设计标准》为国家标准，编号为GB 50177-202X，自202X年XX月XX日起实施。其中，第X.X.X、X.X.X、X.X.X、X.X.X、X.X.X、X.X.X、X.X.X、X.X.X条（款）为强制性条文，必须严格执行。原国家标准《氢气站设计规范》（GB 50177-2005）同时废止。

本标准在住房和城乡建设部门户网站（www.mohurd.gov.cn）公开，并由住房和城乡建设部标准定额研究所组织中国计划出版社出版发行。

中华人民共和国住房和城乡建设部

202X年XX月XX日

前 言

本标准是根据《住房城乡建设部关于印发2016年工程建设标准规范制订、修订计划的通知》（建标函[2015]274号）要求，由中国电子工程设计院有限公司会同有关单位，共同在原《氢气站设计规范》GB50177-2005的基础上修订而成。

在修订编制过程中，修订组结合我国氢气站、供氢站设计、建造和运行的实际情况，进行了大量的调查研究，并广泛向全国有关单位或个人征求意见，最后经审查定稿。

本标准共12章和5个附录。其主要内容有：总则、术语、总图布置、工艺系统、设备选择、工艺布置、建筑结构、电气及仪表控制、防雷、防静电、给水排水及消防、采暖通风和氢管道等。

本标准修订的主要内容有：①增加和更新了氢气站、供氢站相关术语和定义；②补充完善了不同氢源的氢气站、供氢站相关设计要求；③增加了液氢相关要求；④细化完善了总图布置、工艺系统、设备选择、工艺布置、建筑结构、电气及仪表控制、防雷、防静电、给水排水及消防、氢管道相关要求；⑤增加了厂际氢气管道相关要求。

本标准中以黑体字标志的条文为强制性条文，必须严格执行。

本标准由住房和城乡建设部负责管理和对强制性条文的解释，由工业和信息化部负责日常管理，由中国电子工程设计院有限公司《氢气站设计标准》管理组负责具体技术内容的解释。执行过程中，请各单位结合工程实践，认真总结经验，如发现需要修改或补充之处，请将意见和建议寄至中国电子工程设计院有限公司《氢气站设计标准》管理组（地址：北京市海淀区西四环北路160号玲珑天地大厦，邮编：100142），以供今后修订时参考。

本标准主编单位、参编单位、主要起草人员和主要审查人员：

主 编 单 位：中国电子工程设计院有限公司

参 编 单 位：工业和信息化部电子工业标准化研究院电子工程标准定额站

西南化工研究设计院有限公司

浙江大学

中冶南方工程技术有限公司

北京航天试验技术研究所

世源科技工程有限公司

中国电力工程顾问集团西南电力设计院有限公司

长沙有色冶金设计研究院有限公司

有研科技集团有限公司

国投电力控股股份有限公司等

主要起草人员：（暂略）

主要审查人员：（暂略）

目 次

1 总 则	1
2 术 语	2
3 总图布置	6
4 工艺系统	10
5 设备选择	15
6 工艺布置	19
7 建筑结构	22
8 电气及仪表控制	24
9 防雷、防静电	27
9.1 防雷	27
9.2 防静电	28
10 给水排水及消防	30
11 采暖通风	31
12 氢管道	32
12.1 一般规定	32
12.2 氢气管道及组成件	35
12.3 液氢、低温氢气管道及组成件	37
12.4 厂际管道	39
附录 A 氢气站爆炸危险区域的等级范围划分	41
附录 B 室内架空氢气管道与其它架空管线之间的最小净距	43
附录 C 室外架空氢气管道与建筑物、构筑物之间的最小净距	44
附录 D 室外直接埋地氢气管道与其它埋地管线、建筑物、构筑物之间的最小净距	45
附录 E 氢气的冲蚀速度	47

Contents

1	General provisions.....	1
2	Terms	2
3	General Plot Plan.....	6
4	Process system.....	10
5	Selection of equipments.....	15
6	Process layout.....	19
7	Architectural structure.....	22
8	Electrical and Instrumentation Control.....	24
9	Lightning protection and electrostatic protection.....	27
9.1	Lightning protection.....	27
9.2	Electrostatic protection.....	28
10	Water supply and drainage and fire protection.....	30
11	Heating and ventilation.....	31
12	Hydrogen pipeline.....	32
12.1	General requirements.....	32
12.2	Hydrogen pipelines and components.....	35
12.3	Liquid hydrogen and cold gaseous hydrogen pipeline and components....	37
12.4	Pipelines between the site boundary and off-site.....	39
Appendix A	Zones of rating for explosion danger in hydrogen station.....	41
Appendix B	Minimum distance between indoor overhead hydrogen pipelines and other indoor overhead pipelines.....	43
Appendix C	Minimum distance between outdoor overhead hydrogen pipelines and buildings and structures.....	44
Appendix D	Minimum distance between outdoor directly buried hydrogen pipelines and other buried pipelines, buildings and structures.....	45
Appendix E	Erosion rate of hydrogen.....	47

1 总 则

1.0.1 为在氢气站、供氢站的建设过程中贯彻国家工程建设的方针政策，确保安全生产，节约能源，保护环境，满足生产要求，做到技术先进，经济合理，制定本标准。

1.0.2 本标准适用于新建、改建、扩建的氢气站、供氢站和氢输送管道的设计。

1.0.3 氢气站、供氢站的生产火灾危险性类别，应为“甲”类。

氢气站、供氢站内有爆炸危险房间或场所的爆炸危险等级应划分为 1 区或 2 区，并应符合本标准附录 A 的规定。

1.0.4 氢气站、供氢站和氢输送管道的设计，除应执行本标准外，还应符合国家现行有关标准的规定。

2 术 语

2.0.1 氢气站 hydrogen station

采用相关的工艺（如水电解，天然气转化气、甲醇转化气、煤制气等为原料气的变压吸附等）制取氢气所需的工艺设施、灌装设施、压缩、液化和储存设施、辅助设施及其建筑物、构筑物或场所的统称。

2.0.2 供氢站 hydrogen supply station

不含氢气发生设备，供应气态或液态氢的建筑物、构筑物或场所的统称。

2.0.3 固定式储氢压力容器 stationary pressure vessels for storage of hydrogen

固定安装、用于储存氢的压力容器，包括氢气储存压力容器、液氢容器和固态储氢压力容器，简称为储氢容器。

2.0.4 氢气储存压力容器 pressure vessels for storage of gaseous hydrogen

用于储存气态氢的压力容器，包括必要的安全附件及压力检测、显示仪器等。

2.0.5 储氢瓶组 cylinder assemblies for storage of gaseous hydrogen

由若干个瓶式氢气储存压力容器组装成整体的氢气储存设施，包括相应的连接管道、阀门、安全附件等。

2.0.6 液氢容器 vessels for storage of liquid hydrogen

用于储存液氢的压力容器，包括绝热系统，必要的安全装置及压力、液位显示仪等，也称液氢储罐。

2.0.7 液氢罐车 liquid hydrogen lorry truck

配置液氢容器的运输车辆，配带相应的连接管道、阀门、安全附件等。

2.0.8 液氢罐式集装箱 tank containers for liquid hydrogen

配置液氢容器的罐式集装箱，配带相应的连接管道、阀门、安全附件等。

2.0.9 氢气管束式集装箱 tube skid container for gaseous hydrogen

由单只公称水容积为 1000L~4200L 的储氢气瓶，通过支撑端板与框架采用永久性连接，且与管路、安全附件、仪表、装卸附件等部件组成的装运压缩氢气的移动式压力容器。

2.0.10 固态储氢罐 metal hydride hydrogen storage tank

采用金属氢化物进行可逆储存/释放氢气的储氢容器，包括金属氢化物床体，

必要的安全附件及压力检测、显示仪器等。

2.0.11 固态储氢装置 metal hydride hydrogen storage system

由若干个固态储氢罐组成的储放氢装置，包括相应的连接管道、阀门、换热结构、安全附件等。

2.0.12 明火地点 open flame site

室内外有外露的火焰或赤热表面的固定地点。

2.0.13 散发火花地点 sparking site

有飞火的烟囱或室外的砂轮、电焊、气焊（割）、室外非防爆的电气开关等固定地点。

2.0.14 氢气充装系统 filling hydrogen gas system

设有氢气用储存、增压、充装设施及其必要的辅助设施的统称。

2.0.15 液氢灌装系统 liquid hydrogen filling system

设有液氢加注用存储、增压、灌装、排空设施及其必要的辅助设施的统称。

2.0.16 水电解制氢装置 installation of hydrogen gas produced by electrolysing water

以水为原料，由水电解槽、氢（氧）气液分离器、氢（氧）气冷却器等设备组合的统称。

2.0.17 碱性水电解制氢系统 alkaline water electrolysis system for hydrogen production

由碱性水电解槽和附属设备、管道及其附件、箱体等组成的水电解制氢系统。

2.0.18 质子交换膜（PEM）水电解制氢系统 proton exchange membrane water electrolysis system for hydrogen production

由 PEM 水电解槽和附属设备、管道及其附件、箱体等共同构成的水电解制氢系统。

2.0.19 变压吸附提纯氢装置 the installation of hydrogen purification by pressure swing adsorption

以各类含氢气体为原料，经多个吸附塔，采用变压吸附法，从原料气中提取氢气的工艺设备、管道及其附件等组合的提纯氢装置。

2.0.20 变压吸附提纯氢系统 hydrogen purification system by pressure swing

adsorption

以变压吸附法从各类含氢气体中提纯制取氢气，由变压吸附提纯氢装置以及加压、储存、纯化等操作单元组成的工艺系统的统称。

2.0.21 天然气转化制氢系统 natural gas conversion hydrogen plant

以天然气为原料，采用原料气预处理、蒸汽转化、变换、变压吸附提纯等工艺单元制取氢气的生产设备组合的统称。

2.0.22 甲醇蒸汽转化制氢系统 the installation of hydrogen gas produced by the methanol transforming

以甲醇和水为原料，采用加热汽化、重整转化、变压吸附提纯等工艺单元制取氢气的生产设备组合的统称。

2.0.23 低压氢气压缩机 the low pressure compressor for the hydrogen gas

输出压力小于 1.6 MPa 的氢气压缩机。

2.0.24 中压氢气压缩机 the middle pressure compressor for the hydrogen gas

输出压力大于或等于 1.6 MPa，小于 10.0 MPa 的氢气压缩机。

2.0.25 高压氢气压缩机 the high pressure compressor for the hydrogen gas

输出压力大于或等于 10.0 MPa 的氢气压缩机。

2.0.26 钢瓶集装格 the bundle of hydrogen gas cylinders

由专用框架固定，采用集气管将多只气体钢瓶接口并联组合的气体钢瓶组单元。

2.0.27 氢气长管拖车 tube trailers for gaseous hydrogen

由储氢气瓶通过支撑端板或框架与半挂车行走机构或定型底盘采用永久性连接组成的道路运输车辆。

2.0.28 氢气汇流排间 the hydrogen gas manifolds room

设有采用氢气钢瓶供应氢气用的汇流排组等设施的房间。

2.0.29 氢气充装间 hydrogen filling room

用于氢气钢瓶或钢瓶集装格充装氢气并设置氢气充装设施的房间。

2.0.30 氢气充装区 hydrogen filling zone

用于氢气长管拖车或氢气管束式集装箱充装氢气并设置氢气充装设施的场地。

2.0.31 液氢灌装装置 liquid hydrogen filling platform

用于液氢储存压力容器、液氢罐车、液氢罐式集装箱灌装的装置。

2.0.32 实瓶 filled cylinder

存有规定压力的氢气瓶,一般水容积为 40L 至 1500L、设计压力为 12.0~45.0 MPa 的气瓶。

2.0.33 空瓶 empty cylinder

无内压或留有规定剩余压力的氢气瓶。

2.0.34 液氢瓶 liquid hydrogen cylinder

用于盛装液氢、容积小于 3000L 的真空绝热气瓶。

2.0.35 湿氢 wet hydrogen

在所处温度、压力下,水含量达饱和或过饱和状态的氢气。

2.0.36 低温氢气 cold gaseous hydrogen

由液氢气化而形成,温度低于液氧温度的氢气。

3 总图布置

3.0.1 氢气站、供氢站的布置，应按下列要求经综合技术比较确定：

- 1 宜布置为独立的建筑物、构筑物，且应为通风良好的场所；
- 2 不得布置在人员密集地段和主要交通道路邻近处；并远离有明火或散发火花的地点；
- 3 宜靠近最大用户处；
- 4 宜布置在电源、气源等的邻近处；
- 5 氢气站、供氢站或氢气储存压力容器区设置围墙，宜采用高度不小于 2.5m 的不燃烧体的实体围墙；
- 6 宜留有扩建的余地。

3.0.2 氢气站、供氢站、氢气储存压力容器与建筑物、构筑物的防火间距，不应小于表 3.0.2-1 的规定，液氢容器与建筑物、构筑物的防火间距，不应小于表 3.0.2-2 的规定。

表 3.0.2-1 氢气站、供氢站、氢气储存压力容器与建筑物、构筑物等的防火间距 (m)

建筑物、构筑物		氢气站或供氢站	氢气储存压力容器总储氢量 V (Nm ³)					$300000 < V \leq 500000$	
			$V \leq 1000$	$1000 < V \leq 10000$	$10000 < V \leq 50000$	$50000 < V \leq 100000$	$100000 < V \leq 300000$		
甲类仓库、甲乙类厂房、甲乙丙类液体储罐、可燃材料堆场		20	20	25	30	35	40	45	
其它建筑物耐火等级	一、二级	12	12	15	20	25	30	35	
	三级	14	15	20	25	30	35	40	
	四级	16	20	25	30	35	40	45	
裙房，单、多层民用建筑		20	18	20	25	30	35	40	
高层民用建筑		25	25	30	35	40	45	50	
重要公共建筑		50	50						
35~500kV 且每台变压器为 10000kVA 以上室外变配电站以及总油量超过 5t 的总降压站		25	25	30	35	40	45	50	
明火或散发火花的地点		30	25	30	35	40	45	50	
厂外铁路线（中心线）		20	20	20	20	20	20	20	

厂内铁路线（中心线）	20	15	15	15	15	15	15
厂外道路（相邻侧路边）	15	15	15	15	15	15	15
厂内道路（相邻侧路边）	主要道路	10	10	10	10	10	10
	次要道路	5	5	5	5	5	5
围墙*	5	5	5	5	5	5	5
架空通信线	不应跨越，且不得小于杆高的 1.5 倍						
架空电力线	不应跨越，且不得小于杆高的 1.5 倍						

注：1 防火间距按相邻建筑物或构筑物的外墙、凸出部分外缘、储罐外壁的最近距离计算。

2 氢气储存压力容器总储氢量应按氢气在 0°C，1.01×10⁵ Pa 状态的体积计。

3 总储氢量不超过 20 m³ 的氢气储存压力容器与所属厂房的防火间距不限。

4 与高层厂房之间的防火间距，应按本表相应增加 3 m。

5 氢气储存压力容器与氧气罐之间的防火间距，不应小于相邻较大罐直径。

6 装置内固定车位的长管拖车按氢气储存压力容器执行。

表 3.0.2-2 液氢容器与建筑物、构筑物等的防火间距（m）

序号	建筑物、构筑物		液氢贮存量 m (kg)		
			$11 < m \leq 939$	$939 < m \leq 4022$	$4022 < m \leq 20109$
1	其他建筑物耐火等级	一、二级	20	20	25
		三级	25	25	30
		四级	30	30	35
2	明火或散发火花地点		35	40	40
3	民用建筑		35	40	40
4	重要公共建筑		50	50	50
5	变压器总油量大于 5t 的室外变、配电站		35	40	40
6	架空电力线		1.5 倍电杆高度		
7	厂外铁路线（中心线）		30	30	30
8	厂内铁路线（中心线）		20	20	20
9	厂外道路（相邻侧路边）		15	15	15
10	厂内主要道路（相邻侧路边）		10	10	10
11	厂内次要道路（相邻侧路边）		5	5	5
12	停车场		15	15	15
13	固定液氢容器之间	卧式罐之间	较大罐直径的 2/3		
		立式罐、球罐之间	较大罐的直径		
14	氢以外的可燃气体储存系统（地面或地下）		15	23	23
15	各类可燃液体（地面或地下的排气孔或填充孔）		15	23	30.5
16	有害物质储存系统，包括液氧等氧化		23	23	23

	剂（地面或地下）			
17	重型木材、煤炭或其他缓慢燃烧的可燃固体	15	23	30.5
18	地下水道	1.5	1.5	1.5
19	可燃气体计量站和调节站	4.6	4.6	4.6

注：当液氢容器与建筑物之间设有防火墙时，14、15、16项的安全距离可适当减小，但不得小于10m，且防火墙的耐火极限不应低于3.0h。

3.0.3 氢气储存压力容器之间的防火间距，应符合下列规定：

1 湿式氢气储存压力容器之间的防火间距，不应小于相邻较大罐（罐径较大者，下同）的半径；

2 卧式氢气储存压力容器之间的防火间距，不应小于相邻较大罐直径的2/3；立式罐之间、球形罐之间的防火间距，不应小于相邻较大罐的直径；

3 卧式、立式、球形氢气储存压力容器与湿式氢气储存压力容器之间的防火间距，应按其中较大者确定。

3.0.4 采用天然气转化制氢系统等的氢气站，应按选择的氢气生产流程进行总平面布置，依据预处理装置、转化炉、变换装置和变化吸附提纯氢系统等的配置状况，宜按功能需要，合理进行分区布置，并应符合本标准第6章的有关规定。

3.0.5 水电解制氢的氢气站，应根据制氢（含直流电源、原料水制备等）、纯化、压缩、灌装和氧回收等工艺设备的配置状况，宜按其功能集中布置在独立的建筑物内，根据制氢规模、具体环境条件工艺设备也可分别设置在不同的建筑物内。

3.0.6 氢气站与其他车间呈L形、Π形或Ⅲ形贴邻布置时，应符合下列规定：

1 宜布置在厂房的端部，与之相连的建筑物耐火等级不应低于二级；

2 不得同热处理、锻压、焊接等有明火作业的车间相连；

3 贴邻的墙应为无门、窗、洞的防火墙。

3.0.7 氢气储存压力容器应布置在通风良好的场所，不应设在厂房内。在寒冷地区，湿式氢气储存压力容器和固定容积含湿氢气储存压力容器底部，应采取防冻措施。

高压氢气储存压力容器区域内的各压力容器氢气进出管道处宜设实体墙和防撞设施。

3.0.8 液氢容器的布置，应符合下列要求：

1 设置液氢容器的场所应通风良好，并不得安装在室内；

2 液氢容器应设在稳固的基础上，基座高度宜高于周围地面 0.3m；

3 液氢容器区域宜设围墙或栅栏和防撞设施，并设有安全标识。

3.0.9 氢气站、供氢站内氢气长管拖车、氢气管束式集装箱固定车位的装卸管路端，应设耐火极限不低于 4.0h 的防火墙，防火墙高度不得低于氢气长管拖车的高度，长度不应小于 0.5 与 1.5 倍氢气长管拖车车、氢气管束式集装箱位数之和与单个车位宽度的乘积。装卸管路端与防火墙的间距不应小于 2.0m。

3.0.10 供氢站内氢气实瓶数不超过 60 瓶或占地面积不超过 500m² 时，可与耐火等级不低于二级的用氢车间或其它非明火作业的丁、戊类车间贴邻，其贴邻的墙应为无门、窗、洞的防火墙，并宜布置在靠厂房的外墙或端部。

3.0.11 氢气站、供氢站区域内应设有满足生产、运行、消防等需要的道路，且应符合下列要求：

1 单车道宽度不应小于 3.5m，双车道宽度不应小于 6.0m；

2 站区内单个甲类厂房占地面积大于 3000m² 时，应设置环形消防车道，确有困难时，应沿建筑物的两个长边设消防车道；

3 氢气储罐总容量超过 100000m³ 宜设环形车道，也可设置尽头式消防车道和面积不小于 18m×18m 的回车场地；

4 消防车道宽度不应小于 4.0m。

4 工艺系统

4.0.1 氢气站、供氢站的工艺系统应依据下列因素确定：

- 1 当地氢相关的资源条件、应用需求和交通运输状况与工艺系统功能的配置；
- 2 产品氢气的用途、品质、技术参数和氢气供应量及其变化情况、可靠性、连续性要求；
- 3 氢气储存、充装或灌装等的需求；
- 4 其他特定的要求。

4.0.2 氢气站制氢系统的类型应按下列因素确定：

- 1 氢气站的规模；
- 2 当地氢源状况，制氢用原料及电力的供应状况；
- 3 用户对氢气纯度及其杂质含量、压力的要求；
- 4 用户使用氢气的特性，如负荷变化情况、连续性要求等；
- 5 制氢系统的技术经济要求、特性；
- 6 生态环境等特定的要求。

4.0.3 水电解制氢系统的设置，应根据下列因素确定：

- 1 电源及其供应状况；
- 2 制氢能力及其产品压力、纯度和杂质含量的要求；
- 3 氢气使用的连续性、各时段的负荷要求；
- 4 制氢装置的技术经济指标、特性。

4.0.4 碱性水电解制氢系统应设有下列装置：

- 1 设置压力调节装置，以维持水电解槽出口氢气与氧气之间的压力差值，宜小于 0.5kPa；
- 2 每套水电解制氢装置的氢出气管与氢气总管之间、氧出气管与氧气总管之间，应设放空管、切断阀和取样分析阀；
- 3 设有原料水制备装置，包括原料水箱、原料水泵等。原料水泵出口压力应与制氢系统工作压力相适应。
- 4 设有碱液配制、回收装置。电解槽入口应设碱液过滤器。

4.0.5 PEM 水电解制氢系统的设置，应根据下列因素确定：

1 每套水电解制氢装置的氢（氧）出气管与氢（氧）气总管之间，应设放空管、切断阀和分析取样阀；

2 设有原料水制备装置，包括原料水箱、原料水泵等。原料水泵出口压力应与制氢系统工作压力相适应。

4.0.6 水电解制氢系统制取的氧气，可根据规模、应用需要进行回收或直接排入大气，并应符合下列规定：

1 电解氧气回收或直接排入大气，均应采取措施保持氧气与氢气压力的平衡；

2 回收电解氧气时，应在容器顶部设置热导式氧中氢在线自动分析仪和手工分析装置；

3 水电解制氢系统的氧气产量超过 1000Nm³/h 宜采用液化方式回收氧气。

4.0.7 变压吸附提纯氢系统的设置，应根据下列因素确定：

1 原料气的压力、组成和杂质含量；

2 产品氢气的压力、纯度和杂质含量；

3 氢气使用的连续性、负荷变化状况；

4 技术经济参数。

4.0.8 变压吸附提纯氢系统，应设有下列装置：

1 根据原料气和产品氢气的杂质含量确定原料气预处理设施；

2 吸附器组及程序控制阀；

3 根据用户对氢气纯度及杂质含量等要求确定氢气精制装置；

4 氢气和解吸气的缓冲设施；

5 解吸气回收利用设施；

6 根据需要设置原料气、产品氢气、解吸气的增压设施。

4.0.9 煤气化制氢变压吸附提纯氢系统，应设有下列装置：

1 根据煤气化获得的原料气组分和产品氢气品质要求，确定预处理装置；

2 变压吸附提纯氢系统的设置，应符合本标准第 4.0.8 条的规定。

4.0.10 天然气转化制氢系统，应设有下列装置：

1 根据天然气组分和产品氢气的品质要求，确定预处理装置；

2 根据制氢规模和技术经济要求，合理设置转化炉、变换装置等设备；

3 变压吸附提纯氢系统的设置，应符合本标准 4.0.8 的规定。

4.0.11 甲醇蒸汽转化制氢系统，应设有下列装置：

- 1 原料甲醇及脱盐水的储存、输送装置；
- 2 甲醇转化反应器及其辅助装置，如加热炉或加热器、热回收设备等；
- 3 变压吸附提纯氢系统的设置，应符合本标准第 4.0.8 条的规定。

4.0.12 氢气压缩机的设置，应符合下列要求：

- 1 氢气压缩机吸气端应设置防止负压的措施，宜设置氢气缓冲罐等；
- 2 数台氢气压缩机可并联从同一氢气管道吸气，但应采取措施确保吸气侧氢气为正压；
- 3 压缩机的进气管与排气管之间宜设旁通管。

4.0.13 氢气压缩机安全保护装置的设置，应符合下列规定：

- 1 压缩机出口与第 1 个切断阀之间，应设安全阀；
- 2 压缩机进、出口应设高低压报警和超限停机装置；
- 3 润滑油系统应设油压过低或油温过高的报警装置；
- 4 压缩机的冷却水系统应设温度或压力报警和停机装置；
- 5 压缩机进、出口管路应设有置换吹扫口。

4.0.14 氢气站、供氢站可采用气态、液态和固态方式储存氢气，并应符合下列要求：

- 1 储氢量应满足制氢或供氢系统的制氢或供氢能力、供氢或用氢压力和氢气流量的均衡、连续的要求；
- 2 采用固态储氢装置时，应设有换热系统及相应的控制阀门等；
- 3 采用气态氢储存时，应根据氢气压力要求设置相应压力的氢气压缩机；
- 4 采用液氢罐供氢时，应设有满足用户压力、温度及流量要求的汽化装置等。

4.0.15 氢气站、供氢站设有氢液化装置时，应符合下列规定：

- 1 根据氢液化装置的规模、氢源品质等，经技术经济比较选定氢液化系统；
- 2 液氢系统的设置应符合 GB/T 40061 的规定；
- 3 液氢储存系统应符合 GB/T 40060 的规定。

4.0.16 氢气站、供氢站的氢气储存压力容器应设有安全设施，并应符合下列规定：

- 1 应设置安全泄压装置；

- 2 应设有氢气放空管；
- 3 应设压力测量仪表；
- 4 应设氮气吹扫置换接口。

4.0.17 各类制氢系统中的氢气纯化装置及其单体设备，应根据纯化前后的氢气压力、纯度及杂质含量和纯化用材料的品种、活化或再生方法等确定。

4.0.18 氢气站、供氢站应按外销氢气量选择氢气充装方式。氢气充装系统的设置应符合下列规定：

- 1 应设有超压泄放用安全阀；
- 2 宜设有氢气回流阀，氢气回流至氢压缩机前管路或氢气缓冲罐；
- 3 氢气长管拖车的充装应设有止回阀、金属软管、充装接口等；
- 4 氢气充装台、氢气集装格应设有分组切断阀、压力显示仪表；
- 5 应设有氮气置换、吹扫放空阀，放空管应接至室外安全处；
- 6 应设有气瓶内余气测试仪表；
- 7 水电解制氢系统的氢气充装系统应设有含氧量检测仪表；
- 8 宜设有氢气充装量的计量仪表。

4.0.19 氢液化装置应设有液氢灌装系统，并应符合下列要求：

- 1 液氢灌装管道应具备良好的绝热性能；
- 2 液氢管道上任意两个可同时关断的阀门之间应设置安全阀；
- 3 液氢灌装连接管道上应设置惰性气体和氢气吹除置换口，管道连接后，应可进行吹除置换，确保空气、氮气等杂质不进入被充装容器；
- 4 液氢充装点处，槽车放气阀可与放空管道连接；
- 5 灌装设施应设置远程紧急关断阀门；
- 6 液氢灌装站应具备流量或灌装量计量的手段。

4.0.20 各类制氢系统中，设备及其管道内的冷凝水，均应经各自的专用疏水装置或排水水封排至室外。水封上的气体放空管，应分别接至室外安全处。

4.0.21 当用氢设备对氢气含尘量有要求时，应在送氢管道上设置相应精度的气体过滤器。

4.0.22 各类制氢系统、供氢系统均应设有氮气吹扫置换设施，吹扫置换氮气中的含氧量应小于 0.5%。

5 设备选择

5.0.1 氢气站、供氢站的设计容量，应根据氢气的用途、使用特点，宜按下列因素确定：

1 各类用氢设备的昼夜平均小时耗量或班平均小时耗量；

2 连续用氢设备的最大小时耗量与其余用氢设备的昼夜平均小时耗量或班平均小时耗量之和；

3 外供、外销氢气的氢气站、供氢站，应根据外供、外销的氢气量或市场需求状况和经济规模等确定。

5.0.2 水电解制氢装置的型号、容量和台数，应根据下列因素经技术经济比较后确定：

1 根据氢气耗量、使用特点等合理选用电耗小、电解小室电压低、价格合理、性能优良的水电解制氢装置；

2 水电解制氢装置宜设备用装置，当采取储气等措施确保不中断供气或与用气设备同步检修时，可不设备用装置；

3 当氢气站的供电电源波动或不连续时宜优先采用 PEM 水电解制氢装置。

5.0.3 水电解制氢装置所需的原料水制备、碱液制备等辅助设备，宜按下列要求选用：

1 原料水制取装置的容量，应不小于 4h 原料水耗量；原料水储水箱容积宜不小于 8h 原料水耗量；原料水泵供水压力，应大于制氢装置工作压力。

2 原料水制取装置、储水箱及其水泵的材质，应采用不污染原料水水质和耐腐蚀的材料制作。

3 碱性水电解制氢装置的碱液箱容积，应大于每套水电解制氢装置及碱液管道的全部容积之和；碱液泵的流量，可按每套水电解制氢装置所需碱液量和注入的时间确定。

5.0.4 变压吸附提纯氢系统的吸附器组的容量和吸附器数量，应根据下列因素经技术经济比较后确定：

1 原料气的压力、组成和产品氢气的纯度、杂质含量、压力；

2 产品氢气的耗量和用氢特点；

3 氢气回收率。

5.0.5 煤气化制氢系统的设备配置，应按下列因素确定：

- 1 煤气化装置气化气体的组分、杂质含量和压力；
- 2 产品氢气的纯度、杂质含量、压力和用氢特点等；
- 3 根据规模和降低能耗、制氢成本等要求，合理配置变换、提纯装置；
- 4 氢气回收率。

5.0.6 天然气转化制氢系统的设备配置应按下列因素确定：

- 1 天然气的组分、杂质含量和压力；
- 2 产品氢气的耗量、纯度、杂质含量、压力和用氢特点；
- 3 根据规模、工艺流程、降低能耗和氢气成本等要求，合理配置转化炉、变换、提纯装置；
- 4 氢气回收率。

5.0.7 甲醇蒸汽转化制氢系统的设备配置，应按下列因素确定：

- 1 产品氢气的耗量、纯度、杂质含量、压力和用氢特点；
- 2 根据规模、工艺流程和节能等要求，合理配置转化反应器、各类换热器、气液分离设备等；
- 3 氢气回收率。

5.0.8 氢气储存容量，应根据下列因素经综合比较后确定：

- 1 氢气、供氢规模和氢气使用特性、技术参数以及变化状况；
- 2 氢气站、供氢站的电源、气源及变化状况；
- 3 储氢系统输入压力、供氢压力；
- 4 制氢、供氢系统的氢气压缩机配置状况；
- 5 现场工作条件。

5.0.9 氢气储存压力容器的形式，应根据所需氢气储存容量、压力状况确定，并应符合下列规定：

- 1 当氢气压力小于 6kPa 时，应选用湿式储气罐；
- 2 氢气储存压力为中、低压，单罐氢气储量大于或等于 10000Nm³ 时，宜采用球形储罐；
- 3 氢气储存压力为中、低压，单罐氢气储量小于 10000Nm³ 时，宜采用筒形

储罐；

4 氢气储存压力为高压时，宜采用筒形储罐；当氢气储量不超过 15000Nm³，可采用大容积气瓶储氢瓶组。

5.0.10 液氢容器的容量，应按下列因素经技术经济比较后确定：

- 1 氢液化装置液化能力、连续生产要求和特性；
- 2 液氢外运方式和液氢罐车状况；
- 3 液氢容器的蒸发损失、灌注损失等。

5.0.11 固态储氢装置应根据所需储存、供应的氢气容量和小时流量要求选择单个或多个储氢单元组成的储氢系统，储氢容器内装填的储氢材料种类应根据储氢和供氢压力确定。

5.0.12 氢气输送用压缩机的选型、技术参数，应符合下列要求：

- 1 压缩机的排气量，应根据最大小时氢气输送量、供气特性和进气压力、排气压力等确定；
- 2 应按输送的氢气纯度要求，合理选择压缩机类型，对于纯度等于或严于 99.999%时，宜采用无油润滑氢气压缩机等；
- 3 氢气压缩机台数不宜少于 2 台。连续运行的活塞式氢气压缩机宜设置备用机。

5.0.13 充装用氢气压缩机的选型、技术规格、台数，应根据需充装的容器、气瓶或气瓶组的规格、数量，充装时间和充装压力、气源压力等确定。

5.0.14 高纯氢气的充装宜采用隔膜式压缩机或无油压缩机，且宜配置空气瓶处理系统，包括气瓶抽真空设备和气瓶加热装置等。

5.0.15 氢气充装设施的设置，应符合下列要求：

- 1 氢气钢瓶充装用充装台应设两组或两组以上，一组充装、一组倒换气瓶。每组气瓶的数量，应以外销氢气量或充装氢气压缩机的排气量和氢气充装时间确定；
- 2 氢气充装用气瓶集装格通常设两组以上，气瓶集装格的数量和每格的气瓶数量应根据外销氢气量和方便运输或吊装等因素确定；
- 3 氢气长管拖车充装车位及其相连接的充装阀组的设置，应根据规模、充装所需时间和充装频次等确定。

5.0.16 供氢站的氢气汇流排，应设两组或两组以上，一组供气，一组倒换气瓶。每组气瓶的数量，应按用户最大小时耗量和供气时间确定。

5.0.17 供氢站内的氢气长管拖车、氢气管束式集装箱停放车位的设置，其数量应依据供氢站规模，氢气长管拖车、氢气管束式集装箱的技术规格以及周转时间等因素确定。

5.0.18 氢气站、供氢站内配置的设备需要吊装时，宜设起吊设施，起吊设施的起吊重量，应按吊装件的最大荷重确定。

5.0.19 在氢气站、供氢站内使用内燃机的设备应配备排气火花熄灭器。

6 工艺布置

6.0.1 当氢气站内的制氢装置、储氢装置、压缩、氢液化装置和辅助装置等相关设备为室外布置时，可将氢气站内的建筑物、构筑物 and 室外设备视为一套工艺装置。在装置内部，根据氢气生产工艺需要将其分隔为设备区、建筑物区等。

6.0.2 氢气站工艺装置内的设备、建筑物平面布置的防火间距，不应小于表 6.0.2 的规定。

表 6.0.2 设备、建筑物平面布置的防火间距 (m)

项目	控制室、变配电室、生活辅助间	氢气压缩机或氢气压缩机间	装置内氢气储存压力容器	氢充装间、氢实(空)瓶间	明火设备
控制室、变配电室、生活辅助间	—	15	15	15	15
氢气压缩机或氢气压缩机间	15	—	9	9	22.5
装置内氢气储存压力容器	15	9	—	9	15
氢充装间、氢实(空)瓶间	15	9	9	—	15
明火设备	15	22.5	15	15	-

注：1 氢气站内的氢气储存压力容器总储氢量小于 5000m³ 时，可按上表装置内氢气储存压力容器的规定进行布置。

2 散发火花地点与其他设备防火间距同明火设备；表中“—”表示无防火间距要求或执行相关规范。

3 装置内固定车位的长管拖车按氢气储存压力容器执行。

6.0.3 天然气转化制氢系统等设置的转化炉、变换装置等设施的工艺布置，应符合有关现行国家标准的规定。

6.0.4 氢气站工艺装置内兼作消防车道的道路，应符合下列规定：

1 道路应相互贯通。当装置宽度小于或等于 60m，且装置外两侧设有消防车道时，可不设贯通式道路；

2 道路的宽度不应小于 4m，路面上的净空高度不应小于 4.5m。

6.0.5 当同一建筑物内布置有不同火灾危险性类别的房间时，其间的隔墙应为防火墙。

同一建筑物内，宜将人员集中的房间布置在火灾危险性较小的靠外墙或端部。

6.0.6 氢气站内应将**有爆炸危险的房间集中布置。有爆炸危险房间不应与无爆炸危险房间直接相通。必须相通时，应以走廊相连或设置双门斗。**

6.0.7 制氢间、氢气纯化间、氢气压缩机间的电气控制盘、仪表控制盘的布置，应符合下列规定：

- 1 宜布置在相邻的控制室内；
- 2 控制室应以防火墙与上述房间隔开。

6.0.8 固态储氢装置兼作氢气纯化时，宜与制氢间相邻布置。

6.0.9 氢气站内同时设有充装氢气和充装氧气的装置时，充装间等的布置应符合下列规定：

- 1 氢气充装间、实瓶间、空瓶间与氧气充装间、实瓶间、空瓶间，应分别设置；
- 2 充装间可通过门洞与相应的空瓶间、实瓶间相通，并均应设独立的出入口。

6.0.10 当氢气实瓶数量不超过 60 瓶时，实瓶、空瓶和氢气充装台或氢气汇流排，可布置在同一房间内，但实瓶、空瓶必须分开存放。

6.0.11 在同一房间内，可设置制氢装置、氢气纯化装置以及固体储氢装置，若需设置氢气压缩机时，宜设有隔噪设施。

6.0.12 当氢气站内同时设有氢气压缩机和氧气压缩机时，不得将氧气压缩机与氢气压缩机设置在同一房间内。

6.0.13 碱性水电解制氢间内的主要通道不宜小于 2.5m；电解槽之间的净距不宜小于 2.0m；电解槽与墙之间的净距不宜小于 1.5m。电解槽与其辅助设备及辅助设备之间的净距，应按技术功能确定。

PEM 水电解制氢装置的平面布置的间距，应视规格、尺寸和检修要求确定。

6.0.14 氢气压缩机与其他设备之间的净距应满足零部件抽出距离，氢气压缩机之间的净距不宜小于 1.5m，与墙之间的净距不宜小于 1.0m。

氢气压缩机与其附属设备之间的净距，可按工艺要求确定。

6.0.15 氢气纯化间主要通道净宽度不宜小于 1.5m。纯化设备之间及其与墙之间的净距均不宜小于 1.0m。

6.0.16 氢气灌瓶间、实瓶间、空瓶间以及氢气瓶集装格间、汇流排间的通道净宽度，应根据气瓶运输方式确定，但不宜小于 1.5m；气瓶在灌充、贮存、运输时应有防止瓶倒的措施。

6.0.17 氢气压缩机和电动机之间联轴器或皮带传动部位，应采取安全防护措施。当采用皮带传动时，应采取导除静电的措施。

6.0.18 液氢罐车、液氢罐式集装箱车位的布置应符合下列规定：

1 液氢罐车、液氢罐式集装箱应露天布置；

2 液氢罐车、液氢罐式集装箱的固定停放车位与站内设施之间的防火间距应按本标准表 3.0.2-2 中液氢容器的防火间距确定。

7 建筑结构

7.0.1 氢气站、供氢站的耐火等级不应低于二级，并宜为单层建筑。

7.0.2 有爆炸危险房间，宜采用钢筋混凝土柱承重的框架或排架结构。当采用钢柱承重时，钢柱应设防火保护，其耐火极限不得低于 2.0h。

7.0.3 氢气站、供氢站内有爆炸危险房间应按现行国家标准《建筑设计防火规范》GB50016 的规定，设置泄压设施。

7.0.4 氢气站、供氢站内的泄压设施应符合下列规定：

1 泄压面积不得小于屋顶面积或最长一面墙面积的 1.2 倍；

2 泄压设施宜采用非燃烧体轻质屋盖作为泄压面积，易于泄压的门、窗、轻质墙体也可作为泄压面积；

3 泄压设施的设置应避开人员密集场所和主要交通道路，并宜靠近有爆炸危险的部位。

7.0.5 氢气瓶集装格间、固态储氢装置间以及氢气压缩机间等有爆炸危险房间宜采用半敞开或敞开式的建筑物。

7.0.6 有爆炸危险房间的安全出入口，不应少于 2 个，其中 1 个应直通室外。但面积不超过 100m² 的房间，可只设 1 个直通室外出入口。

7.0.7 有爆炸危险房间与无爆炸危险房间之间，应采用耐火极限不低于 3h 的不燃烧体实体墙分隔。当设置双门斗相通时，门的耐火极限不应低于 1.2h。

有爆炸危险房间与无爆炸危险房间之间，当必须穿过管线时，应采用不燃烧体材料填塞空隙。

7.0.8 有爆炸危险房间的门窗均应向外开启，并宜采用撞击时不产生火花的制作。

7.0.9 氢气充装间、空瓶间、实瓶间以及氢气汇流排间，依据钢瓶运输状况可设置钢瓶装卸平台，其宽度不宜小于 2m，高度应按钢瓶运输工具高度确定，宜高出室外地坪 0.6~1.2m。钢瓶装卸平台应设置大于平台宽度的雨篷，雨篷及其支撑材料应为不燃烧体。

7.0.10 氢气充装间、实瓶间、氢气汇流排间以及氢气瓶集装格间，应采取防止阳光直射气瓶的措施。

7.0.11 氢气站、供氢站内有爆炸危险房间的上部空间，应通风良好。顶部内表面应平整，避免死角。

7.0.12 制氢间、氢气压缩机间、氢气纯化间、氢气充装间等的建筑物跨度大于9.0m时，宜设天窗、排气孔。天窗、排气孔应设在最高处。

7.0.13 制氢间的屋架下弦的高度，应满足设备安装和排热的要求，并不得低于5.0m。

氢气压缩机间、氢气纯化间屋架下弦的高度，应满足设备安装和维修的要求，并不得低于4.5m。

氢气充装间、氢气汇流排间屋架下弦的高度，不宜低于4.5m。氢气瓶集装格间屋架下弦的高度，应按起吊运输设备等确定，并不宜低于6m。

7.0.14 液氢充装设施应设置在室外或通风良好的罩棚下方。液氢储存压力容器、增压泵、汽化器等装置宜设置于室外。汽化器的安装位置应考虑空气冷却所形成的低温气体对其他设备产生影响。

7.0.15 在低温氢气可能积聚的区域，应采用不发火导静电地面。不发火导静电地面应符合现行国家标准《导（防）静电地面设计规范》GB50515的规定。

7.0.16 设置氢液化装置、液氢灌装装置、液氢贮存装置、液氢增压泵、液氢汽化装置区域的地面，应采用不发火地面。

设置高压氢气储存压力容器、氢气长管拖车、氢气管束式集装箱的区域以及氢气充装间、氢气汇流排间、氢气集装格间、氢气实瓶间和空瓶间等的地面，应采用不发火地面。

7.0.17 位于液氢管道下方的道路或区域的地面，应采用不燃材料建造。

8 电气及仪表控制

8.0.1 氢气站、供氢站的供电，按现行国家标准《供配电系统设计规范》GB50052规定的负荷分级，除中断供氢将造成较大损失者外，宜为三级负荷。

8.0.2 有爆炸危险房间或区域内的电气设施，应符合现行国家标准《爆炸危险环境电力装置设计规范》GB 50058 的规定。

8.0.3 有爆炸危险环境的电气设施选型，不应低于氢气爆炸混合物的级别、组别（IICT1）。有爆炸危险环境的电气设计和电气设备、线路接地，应按现行国家标准《爆炸危险环境电力装置设计规范》GB 50058 的规定执行。

8.0.4 有爆炸危险环境的照明应采用防爆灯具，其光源宜采用 LED 等高效光源。灯具宜安装在较低处，不得安装在氢气释放源的正上方。

氢气站内宜设置应急照明。

8.0.5 有爆炸危险环境的电缆及导线敷设，应符合现行国家标准《电力工程电缆设计标准》GB50217 的规定。电缆或导线的保护钢管，应在下列各处作隔离密封：

- 1 电缆或导线引向电气设备接头部件前；
- 2 相邻的环境之间。

8.0.6 有爆炸危险环境内，应在易积聚氢气的位置设置氢气浓度超限报警装置，并应符合下列规定：

- 1 当空气中氢气浓度达 0.4%（体积比）时，应报警并记录；
- 2 当空气中氢气浓度达到 1%（体积比）时，应启动相应的事故排风风机。

8.0.7 氢气站应根据氢气生产系统的需要设置下列分析仪器：

- 1 氢气纯度分析仪；
- 2 纯氢、高纯氢气中杂质含量分析仪；
- 3 原料气纯度或组分分析仪；
- 4 对水电解制氢装置，应设置热导式氧中氢含量及氢中氧含量在线分析仪。

回收氧气时，应设氧中氢含量超量报警装置。当氧中氢浓度超过 1.0%时，自动报警；当氧中氢浓度超过 2.0%时，报警并自动切断水电解制氢装置的电源。

- 5 根据各种制氢工艺的要求，应设制氢过程分段气体浓度分析仪。

8.0.8 氢气站、供氢站应根据需要设置下列计量仪器：

- 1 原料气体流量计；
- 2 产品氢气或对外供氢的氢气流量计。

8.0.9 氢气站采用水电解制氢装置时，水电解槽的直流电源的配置，应符合下列规定：

1 每台水电解槽，宜采用单独的晶闸管整流器或硅整流器供电。整流器应有调压功能，宜具备自动稳流功能；

2 整流器应配有专用整流变压器。三相整流变压器绕组的一侧，应按三角形（ Δ ）接线；

3 整流装置对电网的谐波干扰，应按国家限制谐波的有关规定执行。

8.0.10 水电解制氢系统的直流电源的设置，应符合下列规定：

1 高压整流变压器和饱和电抗器，应设在单独的变压器室内。变压器室的设计，应符合现行国家标准《10kV 及以下变电所设计规范》GB 50053 的规定；

2 整流变压器室远离高压配电室时，高压进线侧宜设负荷开关或隔离开关；

3 整流器或成套低压整流装置，应设在与电解间相邻的电源室内。电源室的设计，应符合现行国家标准《低压配电设计规范》GB 50054 的规定；

4 直流线路应采用铜导体，宜敷设在较低处或地沟内。当必须采用裸母线时，应设有防止产生火花的措施；

5 电解间应设置直流电源的紧急断电按钮，按钮应设在便于操作处。

8.0.11 氢气充装设施应与氢气压缩机间之间设有联络装置。

8.0.12 氢气站、供氢站，应设下列主要压力检测项目：

- 1 站房出口氢气压力；
- 2 氢气储存压力容器压力；
- 3 制氢装置出口压力显示、调节；
- 4 水电解制氢装置的氢侧、氧侧压力和压差控制、调节；
- 5 变压吸附提纯氢系统的每个吸附器的压力显示、吸附压力调节；
- 6 氢气压缩机进气、排气压力；
- 7 氢气充装设施的氢气压力显示、记录；
- 8 根据氢气生产工艺要求，尚需设置相应的压力调节装置。

8.0.13 氢气站、供氢站，应设下列主要温度检测项目：

- 1 制氢装置出口气体温度显示；
- 2 水电解槽（分离器）温度显示、调节；
- 3 变压吸附器入口气体温度显示；
- 4 氢气压缩机入口、出口氢气温度显示。

8.0.14 氢气站、供氢站应设自动控制系统；需要时可按无人值守要求配置。

9 防雷、防静电

9.1 防雷

9.1.1 氢气站、供氢站应按现行国家标准《建筑物防雷设计规范》GB50057、《建筑物电子信息系统防雷技术规范》GB50343 和《交流电气装置的接地设计规范》GB/T50065 的要求设置防雷、接地设施。

9.1.2 氢气站、供氢站的防雷分类不应低于第二类防雷建筑，防雷设施应有防直击雷、防闪电感应和防闪电波侵入措施。

防直击雷的防雷接闪器应使被保护的建筑物、构筑物、通风风帽、氢气放散管等突出屋面的物体均处于其保护范围内。

9.1.3 氢气罐等有爆炸危险的露天钢质封闭容器，当其壁厚大于 4mm 时可不装设接闪器。但应有可靠接地，接地点不应小于两处；两接地点间距不宜大于 30m，冲击接地电阻不应大于 10 Ω 。

9.1.4 氢气站、供氢站内的金属设备外壳、管道、构架、风管、电缆金属外壳、钢屋架、金属窗、门和突出屋面的放散管、金属风管等应接到防闪电感应接地装置上。

平行敷设的管道、构架和电缆金属外皮等长金属物，净距小于 100mm 时，间隔不应大于 30m 采用金属跨接线；交叉净距小于 100mm 时，其交叉处也应金属线跨接。管道的弯头、阀门、法兰等连接处的过渡电阻大于 0.03 Ω 时，连接处应以金属线跨接。

9.1.5 架空敷设氢气管道在进出建筑物处应与防闪电感应的接地装置相连。架空氢气管道距建筑 100m 内管道，每隔 25m 接地一次，其冲击接地电阻不应大于 30 Ω 。埋地氢气管道，在进出建筑物处亦应与防闪电感应的接地装置相连。

9.1.6 氢气站、供氢站中电气、信息系统防雷击电磁脉冲应符合现行国家标准《建筑物防雷设计规范》GB50057 和《建筑物电子信息系统防雷技术规范》GB50343 的要求。

进入氢气站、供氢站的电线电缆、通信电缆应设置相应的浪涌保护设施。

9.1.7 氢气站、供氢站内按用途有功能接地、保护接地。宜采用共用接地装置，其接地电阻应采用各种接地要求的最小值。当防雷保护接地专设接地体时，电阻

值不应大于 10Ω 。

9.1.8 氢气站、供氢站的有爆炸危险环境内应设置等电位联结，所有外部可导电部件应接入等电位系统。

9.2 防静电

9.2.1 氢气站、供氢站有爆炸危险环境内可能产生静电危险的物体应采取防静电接地措施。金属物体应采用金属导体直接接地，金属以外的静电导体及亚导体应作间接接地。

9.2.2 防静电接地宜采用共用接地装置，其接地电阻应采用各种接地要求的最小值。

专设的静电接地体与其它接地体间距不得小于 20m ，电阻值不应大于 100Ω 。

防静电接地线不得利用电源零线，不得与防直击雷引下线共用。

9.2.3 共用接地系统中，各类接地应先连接到各自接地箱的汇流母线上或局部等电位接地箱的接地端子上，再连接到共用总等电位接地端子上，各类接地干线不允许混接。

9.2.4 要求接地的设备、管道等的接地端子与接地线之间可采用螺栓紧固连接，对有振动、位移的设备和管道，其连接处应加挠性连接线。

在振动和频繁移动的器件上用的接地导体应采用截面不小于 6mm^2 的软绞线或编织线，禁止用单股线或金属链。

9.2.5 氢气管道在进出氢气站、供氢站处，不同爆炸危险环境边界处、管道分岔处等，应设防静电接地。

氢气管道应在始端、末端及直管段每隔 $50\sim 80\text{m}$ 应设防静电接地，液氢管道每隔 25m 应设防静电接地；平行管道净距小于 100mm 时，每间隔 20m 设跨接线，交叉管道净距小于 100mm 时，应设跨接线。

9.2.6 氢气管道的弯头、阀门、法兰等连接处接触电阻大于 0.1Ω 时，连接处应以金属线跨接。

液氢管道弯头、阀门、法兰等连接处接触电阻大于 0.01Ω 时，连接处应以金属线跨接。

9.2.7 应在设备、管道等物体金属外壳合适位置设置静电接地用接地端子或接地板。金属接地板不宜小于 $50\times 10\times 60\text{mm}$ ，材料与设备、管道等物体金属外壳相近。

接地用螺栓不应小于 M10。接地板、接地螺栓不可被其它物品覆盖。

9.2.8 氢气站、供氢站的人员入口处以及有爆炸危险区域，应设置人体防静电设施。

9.2.9 氢气长管拖车、氢气管束式集装箱、液氢罐车、液氢管束式集装箱等停放位应设置静电接地柱、线及夹紧连接装置。

10 给水排水及消防

10.0.1 氢气站、供氢站内的生产用水，除中断供氢将造成较大损失者外，可采用一路供水。

10.0.2 氢气站、供氢站内的冷却水系统，应符合下列规定：

1 冷却水系统，宜采用闭式循环水；

2 冷却水供水压力宜为 0.15~0.35 MPa。水质及排水温度，应符合现行国家标准《压缩空气站设计规范》GB50029 的要求；

3 应装设断水保护装置。

10.0.3 氢气站的冷却水排水，应设水流观察装置或排水漏斗。

10.0.4 氢气站排出的废水，应符合现行国家标准《污水综合排放标准》GB 8978 的规定，地方有严格要求时，应按地方标准执行。

10.0.5 有爆炸危险房间、电器设备间，可根据建筑物大小和具体情况配备二氧化碳、“干粉”等灭火器材。

10.0.6 氢气站、供氢站的室内外消防设计，应符合现行国家标准《建筑设计防火规范》GB50016 的规定。

11 采暖通风

11.0.1 氢气站、供氢站严禁使用明火取暖。

11.0.2 集中采暖时，室内计算温度应符合下列规定：

1 生产房间不应低于 15℃；

2 空、实瓶间不应低于 10℃；

3 值班室、生活间等应按现行国家标准《工业企业设计卫生标准》GBZ 1 的规定执行。

11.0.3 在计算采暖、通风热量时，应计入制氢装置散发的热量。

11.0.4 散热器的选择，应符合下列规定：

1 当设集中采暖时，应采用易于消除灰尘的散热器；

2 氢气压缩机间、氢气充装间、氢气汇流排间及空、实瓶间内的散热器，应采取隔热措施。

11.0.5 有爆炸危险房间的通风应设自然通风和机械通风，并应符合下列要求：

1 自然通风换气次数不得少于 5 次/h；

2 事故排风换气次数不得少于 15 次/h, 并应与空气中氢气浓度报警装置连锁。

11.0.6 自然通风帽应设有风量调节装置和防止凝结水滴落的措施。

11.0.7 有爆炸危险房间事故风机的选型，应符合现行国家标准《爆炸危险环境电力装置设计规范》GB 50058 的规定，并不应低于氢气爆炸混合物的级别、组别（IICT1）。

12 氢管道

12.1 一般规定

12.1.1 氢气管道的设计除应符合本节的规定外，尚应符合现行国家标准《压力管道规范 工业管道》GB/T 20801 和现行国家规程《工业管道安全技术规程》TSG D XXXX 等的有关规定。

12.1.2 氢气管道的管径计算，应符合下列规定：

1 计算流量应按管段最低工作压力、最高工作温度时的实际流量确定。

2 氢气管道内的实际流速不应超过工作条件下冲蚀速度的 50%。冲蚀速度的计算见附录 E。

3 当设计压力低于 0.1MPa 时，按允许压力降确定流速。

12.1.3 液氢在真空多层绝热管道内的流速宜不大于 5m/s。

12.1.4 氢气放空装置的设置应保证氢气安全排放，并应符合下列规定：

1 应根据现场条件及氢气排放量确定放空装置；

2 氢气放空管宜设置阻火器或采用惰性化处理的防止回火措施；

3 氢气放空管设置的阻火器，应设在管口处，阻火器后的管材应采用不锈钢管；

4 氢气放空管采用惰性化处理时，应符合下列规定：

(1) 放空管内连续吹扫氮气的流速不应低于 0.03m/s；

(2) 吹扫用氮气的纯度不应低于 99.5%；

(3) 吹扫氮气的接入口应位于放空管的下部，并应装设止回阀，防止氢气倒流入氮气系统。

5 不同压力等级的放空管不应直接连通，应分别直接放空或引至放空总管；氢气排放速度宜低于 100m/s；

6 放空管应垂直向上引至室外，管口应高出 20m 范围内设施最高点 2m 以上，且应高出所在地面 5m 以上；

7 安全阀放空单管内直径应大于喉径，放空总管的截面积宜大于各个安全阀喉径面积之和；

8 放空管口应设有防止雨雪侵入和杂物堵塞的措施；

9 放空管应设静电接地装置，并应布置在防雷有效保护范围内。

12.1.5 液氢系统应设独立的放空排气装置，并应符合下列规定：

1 排放液氢、低温氢气时，应确保放空管出口温度不低于 90K，放空过程应保持正压；

2 不应将压力等级不同的氢放空管连通到同一放空系统上；

3 液氢饱和蒸汽流速不应超过 16m/s，单相流氢气排放速度宜低于 100m/s；

4 放空管宜设阻火器，并应符合 12.1.4 条第 3、4 款的要求；

5 应通过固定放空管向高空排放，放空管的高度应高于附近 20m 范围内的平台或建筑顶 5m 以上；

6 放空管应设防空气倒流和雨雪侵入、水汽凝集、冻结和外来异物堵塞的装置；

7 放空管应设静电接地装置，并应布置在防雷有效保护范围内。

12.1.6 液氢放空管附近应设置“灭火时严禁将水喷入液氢放空系统”安全标志。安全标志应符合《安全标志及其使用导则》GB 2894 的规定。

12.1.7 氢气站、供氢站和用氢车间等室内氢气管道敷设时，应符合下列规定：

1 宜沿墙、柱架空敷设，其高度不应妨碍运输并便于检修。与其它管道共架敷设时，应符合本标准附录 B 的要求；

2 严禁穿过不使用氢气的房间；

3 建筑物的氢气入口处应设切断阀，并宜设流量记录累计仪表；在氢气管道末端应设放空管；

4 接至用氢设备的支管应设切断阀，有明火的用氢设备还应设阻火器。

12.1.8 室外氢气管道架空敷设时，应符合下列规定：

1 应敷设在非燃烧体的支架上；

2 寒冷地区，湿氢管道应采取防冻措施；

3 与建筑物、构筑物、铁路和道路等之间的最小净距，宜按本标准附录 C 的规定执行。与其他架空管线之间的最小净距，可按本标准附录 B 的规定执行。

12.1.9 室外氢气管道直接埋地敷设时，应符合下列规定：

1 埋地敷设深度，应根据地面荷载、土壤冻结深度等条件确定，管顶距地面不宜小于 0.7m。湿氢管道应敷设在冻土层以下；当敷设在冻土层内时，应采取防冻措施；

2 应根据埋设地带的土壤腐蚀性等级，采取相应的防腐蚀措施；

3 与建筑物、构筑物、道路及其它埋地敷设管线之间的最小净距，宜按本标准附录 D 的规定执行；

4 不得敷设在露天堆场下面或穿过热力沟。当必须穿过热力沟时，应设套管。套管和套管内的管段不应有焊缝；

5 敷设在铁路或不便开挖的道路下面时，应加设套管。套管的两端伸出铁路路基、道路路肩或延伸至排水沟沟边均为 1m。套管内的管段不应有焊缝；套管的端部应设检漏管；

6 回填土前，应从沟底起直至管顶以上 300mm 范围内，用松散的土填平夯实或用砂填满再回填土。

12.1.10 室外氢气管道明沟敷设时，应符合下列规定：

- 1 不应与除氮气管道外的其他管线共沟敷设；
- 2 当明沟设有盖板时，应保持沟内通风良好，并不得有氢气积聚的空间；
- 3 管道支架、多孔盖板应采用不燃材料制作；
- 4 寒冷地区，湿氢管道应采取防冻措施。

12.1.11 液氢管道宜低支架敷设，当受条件限制时可采用明沟敷设，并应符合本标准第 12.1.10 条的规定。

12.1.12 氢气管道设计对施工及验收的要求，应符合下列规定：

1 接触氢气的表面，应彻底去除毛刺、焊渣、铁锈和污垢等，管道内壁的除锈应达到出现本色为止；

2 碳钢管的焊接，宜采用氩弧焊作底焊。不锈钢管应采用氩弧焊；

3 管道、阀门、管件等在安装过程中及安装后，应采用严格措施防止焊渣、铁锈及可燃物等进入或遗留在管内；

4 管道的试验介质和试验压力，应符合表 12.1.12 的规定；

5 泄漏量试验合格后，应用不含油的空气或氮气，以不小于 20m/s 的流速进行吹扫，直至出口无铁锈、无尘土及其他脏物为合格。

表 12.1.12 氢气管道的试验介质和试验压力

管道设计 压力 P (MP _a)	强度试验		气密性试验		泄漏量试验	
	试验介质	试验压力 (MP _a)	试验介质	试验压力 (MP _a)	试验介质	试验压力 (MP _a)
<0.1	空气或氮气	0.1	空气或氮气	1.05P	空气或氮气	1.0P
0.1~10.0		1.15P		1.05P	氮气或氦气	1.0P

>10.0		1.1P		1.05P		1.0P
-------	--	------	--	-------	--	------

注：1 表中 P 指氢气管道设计压力。

2 试验介质不应含油。

3 以空气或氮气或氦气进行压力试验时，应制定安全措施。

4 强度试验时，应在达到试验压力后保压 5min，以无变形、无泄漏为合格。气密性试验达到规定试验压力后，保压 10 min，然后降至设计压力，对焊缝及连接部位进行泄漏检查，以无泄漏为合格。

5 泄漏量试验采用氮气时，试验时间为 24h；采用氦气时，试验时间为 1.0h，泄漏率以平均每小时小于 0.5%为合格。

12.2 氢气管道及组成件

12.2.1 氢气管道的设计压力不应小于最大工作压力的 1.10 倍，并应符合下列规定：

- 1 当管道与设备直接连接时，管道的设计压力不应小于设备的设计压力；
- 2 装有安全泄放装置的管道，设计压力不应小于安全泄放装置的整定压力。

12.2.2 氢气管道的管材应采用无缝钢管。氢气压力小于等于 20MPa 时，宜采用 20 钢或 S30408 奥氏体不锈钢；氢气压力大于 20MPa 时，应采用 S31603 奥氏体不锈钢或经试验验证具有良好氢相容性的其它材料。选用 S31603 时的镍含量应大于等于 12%，且镍当量不应小于 28.5%，镍当量应按下列式计算：

$$Ni_{eq}=Ni+12.6C+1.05Mn+0.65Cr+0.98Mo+0.35Si$$

式中：

Ni_{eq} — 奥氏体不锈钢材料的镍当量；

Ni — 镍元素质量分数；

C — 碳元素质量分数；

Mn — 锰元素质量分数；

Cr — 铬元素质量分数；

Mo — 钼元素质量分数；

Si — 硅元素质量分数。

12.2.3 氢气管道的阀门，应符合下列规定：

- 1 氢气管道的切断阀宜采用球阀或截止阀；
- 2 阀门的所有材料必须与氢气具有良好的相容性，并应符合表 13.2.3 的规定。

表 13.2.3 氢气阀门材料

材料（牌号）	阀体	设计压力（MPa）		温度（℃）
		≤20	>20	
碳钢	锻件	√	×	≤204
	铸件	√	×	≤204
铬-钼钢	锻件	√	×	205~280
				281~350
	铸件	√	×	205~280
				281~350
奥氏体不锈钢	锻件	√	√	281~500
	铸件	√	×	281~500

注：1 “√”表示允许采用，“×”表示不允许采用。

2 碳钢中 S、P 含量分别不大于 0.02%。

3 铬钼合金钢中碳含量不大于 0.16%，S、P 含量分别不大于 0.02%。

4 奥氏体不锈钢中碳含量不小于 0.04%。

5 阀杆不允许采用马氏体不锈钢。

6 阀门密封填料：当氢气温度不高于 200℃时，可采用聚四氟乙烯；超过 200℃应采用柔性石墨或柔性石墨编织填料。

7 阀门密封面材料应为钴基合金。

3 用于设计压力大于或等于 20MPa 氢气管道上的阀门，应具有下列试验项目的认证文件：

1) 氢气压力循环试验，在额定设计压力条件下使用氢气进行不低于 102000 次的压力循环后，阀门不损坏、不泄漏。允许每循环 16000 次后更换阀门密封组件。

2) 泄漏率试验，在额定压力条件下使用氢气进行泄漏率试验，泄漏率应低于 10cm³/h（标准状态下）。

12.2.4 氢气管道法兰、垫片的选择，应符合下列要求：

1 法兰、垫片用材料，应与氢气具有良好的相容性；

2 法兰的压力、温度额定值应满足设计条件的要求；

3 法兰、垫片的型式，宜符合表 13.2.4 的规定。

表 13.2.4 氢气管道法兰、垫片

设计压力（MPa）	法兰密封面型式	垫片
<2.5	突面式	聚四氟乙烯包覆垫片、缠绕式垫片、金属环垫、柔性石墨复合垫
2.5~10.0	凹凸式、榫槽式	缠绕式垫片、金属环垫、柔性石墨复合垫、齿形组合垫、金属包覆垫片
>10	凹凸式、榫槽式、环	缠绕式垫片、金属环垫、齿形组合垫

	连接式	
--	-----	--

12.2.5 氢气管道的连接宜采用经氢相容性评定合格的焊接接头或卡套接头；氢气管道与设备、阀门的连接，可采用法兰或螺纹连接等。

12.2.6 设计压力低于 20MPa 氢气管道的连接，宜采用焊接，并应符合下列规定：

- 1 焊材应与氢气具有良好的相容性；
- 2 公称直径小于或等于 DN40 的氢气管道宜采用承插焊连接；
- 3 公称直径小于或等于 DN50 的氢气管道宜采用对接焊连接。

12.2.7 采用螺纹连接时，应符合下列规定：

- 1 内、外螺纹均应为锥管螺纹。严禁使用圆锥外螺纹与圆柱内螺纹的配合型式；
- 2 锥管螺纹接头不宜用于设计温度高于 200℃的工况；
- 3 锥管螺纹接头不应用于设计压力高于 48MPa 的工况；
- 4 螺纹连接处可使用密封剂或密封带，但不应采用密封焊；
- 5 阳螺纹组件的最小壁厚不应小于 sch160。对于公称直径小于 DN15 的阳螺纹组件，螺纹部分的最小壁厚应满足其受到的应力小于管道屈服应力 50%的要求。

12.2.8 设计压力大于或等于 20MPa、且外径小于或等于 25.4mm 的氢气管道宜采用焊接或卡套连接。

12.2.9 对氢气纯度有严格要求时，其管道、阀门、附件材质和管道的敷设，应按现行国家标准《洁净厂房设计规范》GB 50073 中的有关规定执行。

12.2.10 水电解制氢系统氧气管道的流速、材质、阀门、附件和管道的敷设，应按现行国家标准《氧气站设计规范》GB50030 中有关规定执行。

12.2.11 氢气管道穿过墙壁或楼板时应敷设在套管内，套管内的管段不应有焊缝。管道与套管间，应采用不燃材料填塞。

12.2.12 氢气管道与其它管道共架敷设或分层布置时，氢气管道宜布置在外侧并在上层。

12.2.13 输送湿氢或需做水压试验的管道应有不小于 3‰的坡度，并应在管道最低点处设排水装置。

12.3 液氢、低温氢气管道及组成件

12.3.1 液氢管道应采用高真空多层绝热管道，低温氢气管道可采用绝热效果良

好的非真空绝热管道。

12.3.2 真空绝热管道或非真空绝热管道的设计压力应符合下列规定：

1 内管的设计压力不应小于最高工作压力的 1.10 倍，且不应小于液氢贮罐内容器的计算压力；

2 两个切断阀之间的管道设计压力不应小于安全泄放阀的整定压力；

3 外管的设计压力不应低于 0.1MPa，且不低于夹层安全泄放阀的整定压力。

12.3.3 真空绝热管道内管、非真空绝热管道的设计温度为-253℃，真空绝热管道外管的材料应考虑内管破裂情况下的温度影响。

12.3.4 液氢及低温氢气管道应满足管系柔性设计要求，当自由补偿不能满足要求时，可设置波纹补偿器，并应符合下列规定：

1 波纹管的疲劳寿命应符合管道整体设计要求；

2 公称直径小于等于 DN150 的波纹补偿器，当液氢流速大于 0.6m/s、低温氢气流速大于 1.2m/s 时，波纹管内应设导流衬筒；

3 公称直径大于 DN150 的波纹补偿器，当液氢流速大于 3m/s、低温氢气流速大于 7.5m/s 时，波纹管内应设导流衬筒。

12.3.5 液氢及低温氢气管道应采用奥氏体不锈钢无缝钢管。

12.3.6 液氢及低温氢气管道的阀门应符合下列规定：

1 液氢及低温氢气管道的切断阀，宜采用真空绝热的球阀、截止阀，且为加长阀杆型；

2 阀门的所有材料应与氢具有良好的相容性，阀体应采用奥氏体不锈钢。

12.3.7 液氢及低温氢气管道的连接应采用焊接，焊接接头型式应为不带垫板的全焊透单面对接焊接头。液氢及低温氢气管道与设备或拆卸部位管道可采用平面真空绝热法兰或真空绝热承插接头连接，不应采用螺纹连接。

12.3.8 两个切断阀之间的液氢及低温氢气管道应设安全泄放阀，其整定压力应大于液氢贮罐内容器安全泄放装置的整定压力，且不应高于此段管道的设计压力。此安全阀的安装及出口管道设计应考虑防止雨水、凝结液倒流，使泄放气体安全排空。

12.3.9 用于容器自增压的液氢汽化器之后的氢气管道的最大允许工作压力不应高于液氢贮罐内容器的最大允许工作压力。

12.4 厂际管道

12.4.1 厂际氢气管道是氢气站、供氢站与用氢企业等之间输送氢气的管道，其特征是敷设在涉氢企业的围墙或用地边界之间的公共区域、长度小于或等于30km。

12.4.2 厂际氢气管道的规划设计，应根据氢气站与用氢企业之间的建筑物、公共设施、交通、电力、水利等的现状或规划，以及沿途的地形、地貌、地质等自然条件，经过综合分析和技术经济比较，确定管线走向和敷设方案。

12.4.3 厂际氢气管道不得穿越居民区、公共福利设施等人员聚集的区域。

厂际氢气管道宜采用埋地敷设或架空敷设。

12.4.4 埋地敷设的厂际氢气管道与相邻建筑物、构筑物等之间的防火间距，应符合下列规定：

- 1 与相邻的居民区、村庄、公共福利设施的地界之间，不应小于 15m；
- 2 与相邻企业的围墙或地界之间，不应小于 10m；
- 3 与铁路线的边界之间，不应小于 25m；
- 4 与高速公路之间，不应小于 10m；
- 5 与通航的江、河、湖泊的岸边不应小于 10m；

6 与架空电力、通信线路之间不应小于 5m；与电力、通信电缆（线）沟之间不应小于 4m。

12.4.5 埋地敷设厂际氢气管道，宜减少与公路、铁路、市政重力流体管沟、暗渠等的交叉敷设，若必须交叉敷设时，氢气管道应布置在其上方，且垂直距离不应小于 0.5m。交叉敷设的厂际氢气管道，应设套管，其内径应大于氢气管外径 100mm，套管宜采用钢管。

12.4.6 埋地敷设厂际氢气管道与市政重力流管道、暗沟（渠）平行敷设时，其净距不应小于 5m；与热力管沟平行敷设时，其净距不应小于 4m；与直埋热力管的净距不应小于 2m。

12.4.7 架空敷设的厂际氢气管道与相邻建筑物、构筑物或设施的防火间距，应符合下列规定：

- 1 与相邻的居民区、村庄、公共福利设施的地界之间，不应小于 25m；
- 2 与相邻企业的围墙或地界之间，不应小于 20m；
- 3 与国家铁路线的边界之间，应不小于 50m；与高速公路、一级公路的边界

之间，不应小于 20m；与其他公路之间，不应小于 10m；

4 与架空电力、通信线路之间，不应小于 1 倍杆高；

5 与通航的江、河、湖泊的岸边，不应小于 15m。

12.4.8 架空敷设的厂际氢气管道与市政重力流管道、暗沟（渠）平行敷设时，其净距不应小于 8m。

12.4.9 架空敷设的厂际氢气管道与铁路交叉时，与铁路轨顶的最小垂直净距为 6m，并不得与电气机车的铁路交叉敷设。

架空敷设的厂际氢气管道与城市道路交叉时，与道路路面的最小垂直净距为 5.5m。

12.4.10 厂际氢气管道的分支管道应设切断阀。

12.4.11 埋设敷设的厂际氢气管道，应在沿线设置显示的标识。架空敷设的厂际氢气管道，经过人员可能较多的区域时，应设置防止人员侵入的防护栏。

附录 A 氢气站爆炸危险区域的等级范围划分

A.0.1 爆炸危险区域的等级定义应符合现行国家标准《爆炸危险环境电力装置设计规范》GB 50058 的规定。

A.0.2 氢气站厂房内有爆炸危险区域的划分，应符合下列规定（图 A.0.2）：

1 制氢间、氢气纯化间、氢气压缩机间、氢气灌瓶间等有爆炸危险房间为 1 区；

2 从上述各类房间的门窗边沿计算，半径为 4.5m 的地面及周围空间、7.5m 的顶部空间区域为 2 区。

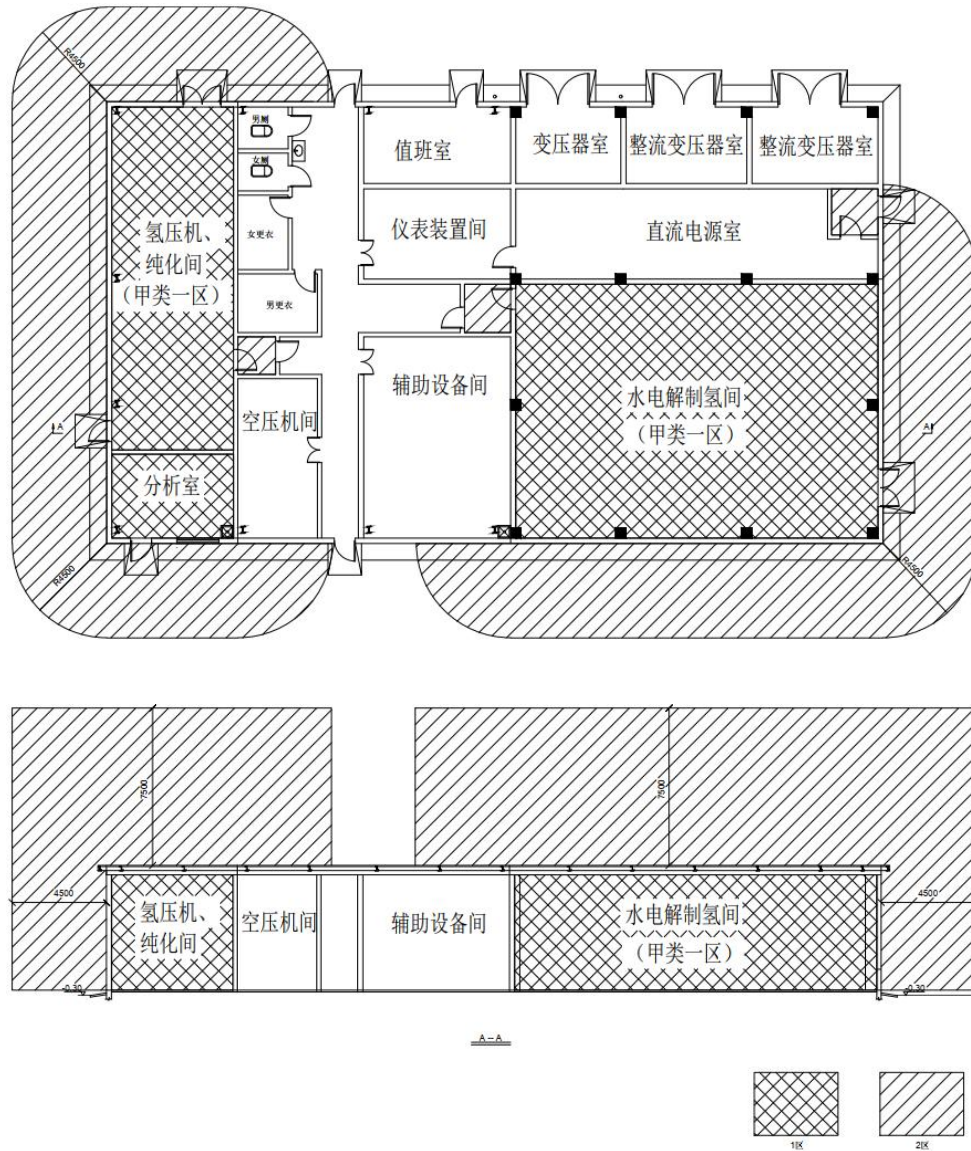


图 A.0.2 氢气站厂房内有爆炸危险区域划分

A.0.3 氢气站内的室外制氢设备、氢气储存压力容器的爆炸危险区域划分，应

符合下列规定（图 A.0.3）：

1 从室外制氢设备、氢气储存压力容器的边沿计算，距离为 4.5m，顶部距离为 7.5m 的空间区域为 2 区；

2 从氢气排放口计算，半径为 4.5m 的空间和顶部距离为 7.5m 的区域为 2 区。

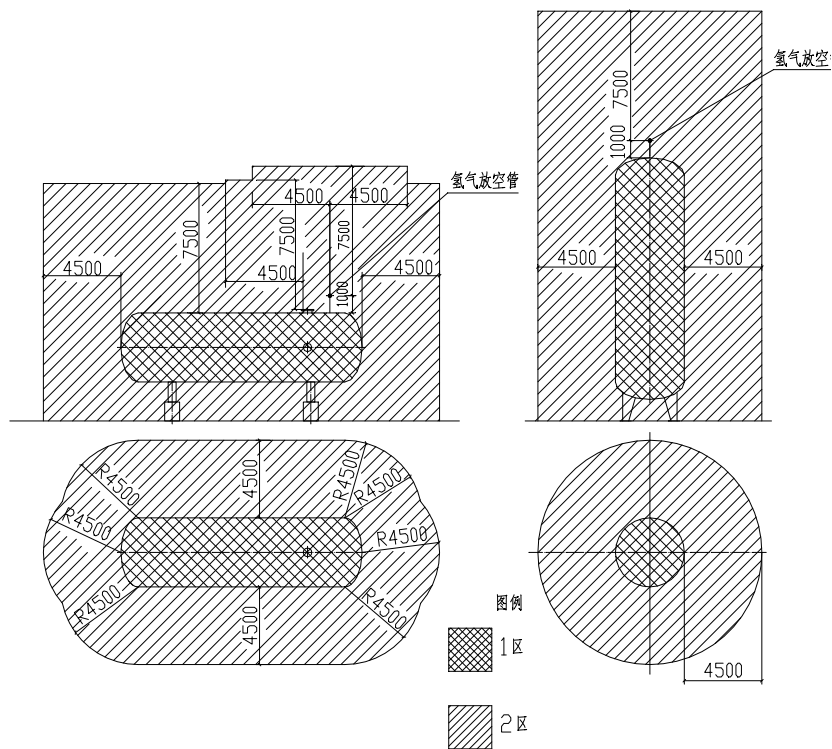


图 A.0.3 氢气站内的室外制氢设备、氢气储存压力容器的爆炸危险区域划分

附录 B 室内架空氢气管道与其它架空管线之间的最小净距

表 B 室内架空氢气管道与其他架空管线之间的最小净距 (m)

名 称	平行净距	交叉净距
给水管、排水管	0.25	0.25
热力管(蒸汽压力不超过 1.3MPa)	0.25	0.25
不燃气体管	0.25	0.25
燃气管、燃油管和氧气管	0.50	0.25
滑触线	3.00	0.50
裸导线	2.00	0.50
绝缘导线和电气线路	1.00	0.50
穿有导线的电线管	1.00	0.25
插接式母线, 悬挂干线	3.00	1.00

注: 1 氢气管道上的阀门、法兰及其它机械接头(如焊接点等), 在错开一定距离的条件下, 其最小平行净距可减小到 0.25m。

2 同一使用目的的氢气管道与氧气管道并行敷设时, 最小并行净距可减少到 0.25m。

附录 C 室外架空氢气管道与建筑物、构筑物之间的最小净距

表 C 室外架空氢气管道与建筑物、构筑物之间的最小净距 (m)

名 称	平行净距	交叉净距
建筑物有门窗的墙壁外边或突出部分外边	3.0	-
建筑物无门窗的墙壁外边或突出部分外边	1.5	-
非电气化铁路钢轨	3.0 (距轨外侧)	6.0 (距轨面)
电气化铁路钢轨	3.0 (距轨外侧)	6.55 (距轨面)
道路	1.0	4.5
人行道	1.5 (距相邻侧路边)	2.5
厂区围墙 (中心线)	1.0	-
照明、电信杆、柱中心	1.0	-
散发火花及明火地点	10.0	-

注：1 氢气管道沿氢气站、供氢站或使用氢气的建筑物外墙敷设时，平行净距不受本表限制。但氢气管道不得采用法兰、螺纹连接。

2 与架空电力线路的距离，应符合现行国家标准《66kV 及以下架空电力线路设计规范》GB50061 的规定。

3 有大件运输要求或在检修期间有大型起吊设施通过的道路，其交叉净距应根据需要确定。

4 当氢气管道在管架上敷设时，平行净距应从管架最近外侧算起。

附录 D 室外直接埋地氢气管道与 其它埋地管线、建筑物、构筑物之间的最小净距

表 D 室外直接埋地氢气管道与其他埋地管线、建筑物、构筑物之间的最小净距 (m)

序号	名称	平行净距	交叉净距
1	给水管直径:		
	<75mm	0.8	0.25
	75~150mm	1.0	0.25
	200~400mm	1.2	0.25
	>400mm	1.5	0.25
2	排水管直径:		
	<800mm	0.8	0.25
	800~1500mm	1.0	0.25
	>1500mm	1.2	0.25
3	热力管(沟)	1.5	0.25
4	氧气管	1.5	0.25
5	煤气管煤气压力:		
	<0.15MPa	1.0	0.25
	0.15~0.3MPa	1.2	0.25
	>0.3MPa	1.5	0.25
6	压缩空气等不燃气体管道	1.5	0.15
7	电力电缆	1.0	0.50
8	直埋电信电缆	0.8	0.50
9	电缆管	1.0	0.25
10	电线沟	1.5	0.25
11	排水暗渠	0.8	0.50
12	有地下室的建筑物基础和通行沟道的边缘	3.0	-
13	无地下室的建筑物基础边缘	2.0	-
14	铁路	2.5 (距轨外侧)	1.2
15	排水沟边缘	0.8	-
16	道路	0.8	0.5
		(距路或路肩边缘)	
17	照明电线杆中心	0.8	-
18	电力(220V、380V)电线杆中心	1.5	-
19	高压电杆中心	2.0	-
20	架空管架基础外缘	0.8	-
21	围墙、篱栅基础外缘	1.0	-
22	乔木中心	1.5	-

23	灌木中心	1.0	-
----	------	-----	---

注：1 本表中序号 12、13 平行净距是指埋地管道与同标高或其以上的基础最外侧的最小净距。

2 氢气管道与铁路或道路交叉净距，是指管顶距轨底或路面，并且交叉角不宜小于 45°。

附录 E 氢气的冲蚀速度

E.0.1 氢气的冲蚀速度 V_e 按下式计算：

$$V_e = \frac{7.8436}{\sqrt{\frac{P}{ZT}}} \quad (\text{E.0.1-1})$$

式中：

V_e ——氢气工作条件下的冲蚀速度，m/s；

p ——氢气管道最低工作压力，MPa（绝压）；

T ——氢气温度的，K；

Z ——给定压力、温度条件下氢气的压缩系数，无量纲。

E.0.2 压力为 0.1~100MPa、温度为 220~500K 时，氢气压缩系数 Z 按下式计算：

$$Z = \sum_{i=1}^6 \sum_{j=1}^4 v_{ij} p^{i-1} (100/T)^{j-1} \quad (\text{E.0.2-1})$$

式中：

p ——氢气压力，MPa（绝压）；

T ——氢气温度的，K；

v_{ij} ——系数，见表 E.0.2。

表 E.0.2 系数 v_{ij}

v_{ij}		j			
		1	2	3	4
i	1	1.00018	-0.0022546	0.01053	-0.013205
	2	-0.00067291	0.028051	-0.024126	-0.0058663
	3	0.000010817	-0.00012653	0.00019788	0.00085677
	4	-1.4368E-07	1.2171E-06	7.7563E-07	-1.7418E-05
	5	1.2441E-09	-8.965E-09	-1.6711E-08	1.4697E-07
	6	-4.4709E-12	3.0271E-11	6.3329E-11	-4.6974E-10

E.0.3 表 E.0.3 列出氢气在部分温度、压力时的压缩系数 Z ，供参考。

表 E.0.3 部分氢气压缩系数 Z

温度(°C) 压力(MPa)	0	20	50	100	150	200	250
0.1	1.00073	1.00070	1.00065	1.00058	1.00051	1.00046	1.00042

1	1.00623	1.00599	1.00564	1.00509	1.00460	1.00417	1.00381
5	1.03128	1.02998	1.02810	1.02526	1.02280	1.02069	1.01887
10	1.06378	1.06085	1.05676	1.05075	1.04567	1.04137	1.03770
15	1.09735	1.09253	1.08594	1.07649	1.06865	1.06208	1.05650
20	1.13175	1.12483	1.11553	1.10243	1.09171	1.08280	1.07529
25	1.16678	1.15761	1.14543	1.12851	1.11481	1.10352	1.09405
30	1.20228	1.19073	1.17555	1.15469	1.13795	1.12423	1.11278
35	1.23809	1.22410	1.20583	1.18093	1.16109	1.14492	1.13147
40	1.27412	1.25762	1.23620	1.20719	1.18423	1.16558	1.15012
45	1.31025	1.29122	1.26660	1.23345	1.20733	1.18619	1.16872
50	1.34644	1.32484	1.29701	1.25968	1.23040	1.20676	1.18726